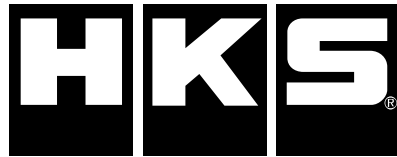


# コンロッドセット

## 製品説明書



取付けは必ず専門業者に依頼してください。  
ご使用前に本書を必ずお読みください。

本書はお読みになった後も車の中に置いて活用してください。

本製品は下記に示す車両のみ取付けが可能です。

万が一、お持ちの車と異なる場合には、速やかにお買い上げの販売店にご連絡ください。

商品名	コンロッドセット (STEP 1、2 H断面)
用途	自動車用エンジン部品
コードNo.	2304-RN006
メーカー車種	日産 スカイラインGT-R BNR32 BCNR33 BNR34
エンジン型式	RB26DET
年式	BNR32 1989.08.~1994.12. BCNR33 1995.01.~1998.12. BNR34 1999.01.~2002.08.
備考	・本コンロッドキットはSTEP 3ピストンキットには使用できません。

製品説明書品番 E13211-N48024-00  
2009年4月発行  
Ver. 3-3.01  
(禁無断複写、転載)

# 目次

	ページ
目次	1
用語の説明	1
改訂の記録	1
はじめに	2
安全上の注意	3
パーツリスト	4
取付け方法	5
取付け後の確認	9
維持・管理	10
異常・故障時の対応	11
アフターサービスについて	11
譲渡等の際の注意	11
お問い合わせ	12

## 用語の説明

専門業者	: お買い上げの販売店及び取付けを依頼する整備工場・ショップ。
コードNo.	: 製品及び部品を注文する際に使用する番号。
ユーザマニュアル	: お車の購入時についてくる車両の取扱説明書。
点検・整備	: 本製品と自動車全体を安全に運転するために機能・性能を確認し不具合部位を修理・調整すること。
日常点検	: 自動車を運行する人が一日一回運行前に行う点検です。日常点検及び点検項目はユーザマニュアルに従って作業を行ってください。
ノーマル車両	: 車両購入時の状態。 アフターパーツを取付けていない車両。 事故を起こしたことの無い車両。
メーカー	: 車両の製造メーカー。
誤使用	: 加工及び分解・改造・用途外使用を含む誤使用。
P # 1 × # 2	: P # 1 はパーツリストに記載されているパーツの番号。 × # 2 は使用数量 例 (P 10 × 2) ・ ・ パーツNo. 10 を 2 個使用する。

## 改訂の記録

改訂 No.	日付	記載変更内容
3-1.01	2001/01	・ 初版
3-1.02	2002/09	・ 製品説明書品番変更
3-1.03	2003/09	・ ベアリング選択方法指示の変更
3-1.04	2003/12	・ 受注センター詳細変更
3-1.05	2004/11	・ コンロッド品番変更
3-1.06	2007/07	・ 製品説明書品番変更
3-3.01	2009/04	・ モリブデンゲリス変更

## はじめに

この度は、HKSコンロッドセットをお買い上げいただきまして誠にありがとうございます。本書をよく読み、理解したうえで取付けを依頼してください。

取付けは必ず専門業者に依頼し、取付け終了後は本書に記載されている内容を守り、安全にご使用ください。

本書は取付けを行う前に必ず読み、よく理解したうえで作業を行ってください。

## 製品の特徴

- コンロッドセットはエンジンの高出力化を目的とし、クローズドサーキットで行われる競技での使用を前提に、開発されています。クローズドサーキットでのスポーツ走行などにおいて大変効果的です。本製品を取付けた車両を競技のみで使用する場合には、改造申請を行う必要はありません。エンジンの出力向上には、水温・油温の上昇、油圧の不足が伴います。エンジンの性能維持のため走行時には各状況の確認をおすすめします。
- 一般公道で使用する場合には、改造申請の手続きを行ってください。パーツの交換・取付け・チューニングの為に改造等を行った車両は、その内容により車両保安基準に適合するか否か判断する必要があり、場合によっては、改造申請が必要になります。本製品を一般公道で使用する場合は、改造申請が必要となりますので専門業者に確認のうえ手続きを行ってください。

## 本書・本製品について

- 本書は本製品を安全に取付けていただき、あなたや他の人々への危険や損害を未然に防止するために守っていただきたい注意事項を記載しています。
- お客様又は第三者が、本製品及び付属品を誤使用したことにより受けた損害については、当社は一切責任を負いかねますのであらかじめご了承ください。
- 本製品は、ノーマル車両及びHKS製品を装着している車両への取付けを基準に製作されています。上記車両以外に取付けた場合は、本製品の機能・性能及び安全性について保証いたしかねます。
- 本製品は、日本国内での使用を目的に製作されています。海外では使用しないでください。  
This product is designed for use in Japan only. It must not be used in any other country.
- 本製品及び付属品は、改良のため予告なく変更する事があります。
- 本書は、予告なく改版する事がありますので、本製品との整合をご確認してください。
- 消耗部品や紛失部品及び本書のご注文は、専門業者又はお客様相談室（本書最終ページに記載してあります）にお問い合わせください。  
部品を発注する際は、商品名・コードNo.・エンジン型式を注文先にお伝えください。  
コードNo. は本書パーツリストに記載されています。
- 取付け終了後、本書の“アフターサービスについて”に記載されている取付け業者名記入欄に必要事項を必ず記入してください。

## 安全上の注意

本書では、下記のような記号を使用しお客様への危険レベルを示しています。



### 警告

作業者又は使用者が、死亡又は重傷を負う可能性がある場合



### 注意

作業者又は使用者が傷害を負う危険が想定される場合（人損）  
 拡大物損の発生が想定される場合（拡大物損とは、当該製造物が原因で誘発された物的損害（例えば車両の破損及び焼損））

本製品を正しくお取扱いいただくために下記の注意事項を必ず厳守してください。

## 警告



- 爆発及び火災防止のために、次のことを守ってください。
  - ・換気のよい場所で作業してください。
  - ・可燃物を取扱う際は、火気に充分注意してください。
- 電気ショートによる電装部品の破損及び焼損・火災を防止するために、次のことを守ってください。
  - ・バッテリーのマイナス端子からケーブルターミナルを取外してから作業を行ってください。
  - ・コネクタを取外す時は、断線しないようにコネクタを持って取外してください。
- 車両をジャッキアップする場合には輪止めをかけ、ジャッキは必ず所定の位置に当ててください。又、そのまま作業せずリジッドラックで支えてから作業を行ってください。
  - ・所定外の位置でのジャッキアップはバランスが悪いばかりでなく車両を傷つける恐れがあります。
  - ・リジッドラックを確実にかけないと車両が落ちてケガをしたり最悪の場合死亡する恐れがあります。

## 注意

- 本製品の誤使用は、絶対に行わないでください。
  - ・誤使用すると、最悪の場合エンジン破損の恐れがあります。本来の性能を損なう恐れがあります。
- 作業を始める前にエンジンルーム内の各部分の温度が約40℃位（手で触れて熱くない程度）に下がっていることを確認してください。
  - ・火傷をする恐れがあります。
- 異物混入によるエンジン破損を防止するため、次のことを守ってください。
  - ・ホース等に異物が入らないようにウエス等をかけておいてください。
  - ・抜き取ったエンジンオイルは再使用しないでください。

- セットの構成部品をパーツリストに記載してあります。取付け前に異品・欠品のないことを確認してください。
- ノーマルパーツの取付け・取外しの作業はメーカー発行の整備要領書をよく読んでから行ってください。  
整備要領書がお手元がない場合は、メーカーにてご購入ください。
- 本製品の取扱いは慎重に行ってください。落としたり、強いショックを与えないでください。  
取付け不良や故障の原因になります。
- ボルト・ナット類は適切な工具で確実に締付けてください。  
必要以上に締付けを行うと、ボルトのねじ部が破損します。
- オイルを補充する際には、その車両に応じたオイルを使用してください。  
ガソリンエンジン用、ディーゼル用を間違えないようにしてください。  
NA車（ノンターボ車）にはNA用オイル（ノンターボ用オイル）を使用してください。  
ターボ車にはターボ用オイルを使用してください。
- 取付け作業のため一時的に取外すノーマルパーツは破損又は紛失しないように保管してください。  
又、ノーマルパーツを取付ける際間違えて取付けしないように、取外すノーマルパーツにはマーキングをしてください。

## パーツリスト

連番	コードNo.	品名	数量	形状	備考
1		コンロッド	6		H断面
2	G08814-K00010-00	モリブデングリス	1		
3	E13211-N48024-00	製品説明書	1		本書

## 補修部品

連番	コードNo.	品名	数量	形状	備考
1	13265-022100	コンロッドボルト	1		3/8-24UNJF

## 主要緒元

		ノーマルコンロッド	HKSコンロッド
コンロッド	小端径 (mm)	φ21	φ21
	大端径 (mm)	φ51	φ51
	ピン間距離 (mm)	121.5	121.5

## 重要ポイント

- コンロッドの測定又は、組付け前には、必ず洗浄を行ってください。（ボルト含む）  
これを怠ると正確な測定又は、組付けができません。

## 取付け方法

### 1. ノーマルパーツ取外し

ノーマルパーツの取外しは、メーカー発行の整備要領書に従って作業を行ってください。

### 2. ベアリングオイルクリアランスの確認

- オイルクリアランスの指定値は以下のとおりです。

指定値	0.040~0.060 (mm)
-----	------------------

限度値	0.090 (mm)
-----	------------

- 上記のオイルクリアランスに入るように以下の手順で作業を行ってください。

2. 1 コンロッド大端部にベアリングを組付けてください。（詳細は3項の『コンロッド取付け』に従ってください。）
2. 2 図1のようにベアリングを入れた大端内径の上下方向をシリンダゲージ等で前後2ヶ所測定してください。（オイルクリアランスの計算には、小さい方の値を使用します。）
2. 3 クランクシャフトのフロントウエイト側に刻印されているピン外径分類番号を確認するか、クランクピンを測定してください。
2. 4 【分類番号を使用する。】  
HKSクランクの場合、図2を参照。純正クランクの場合、図3を参照してください。

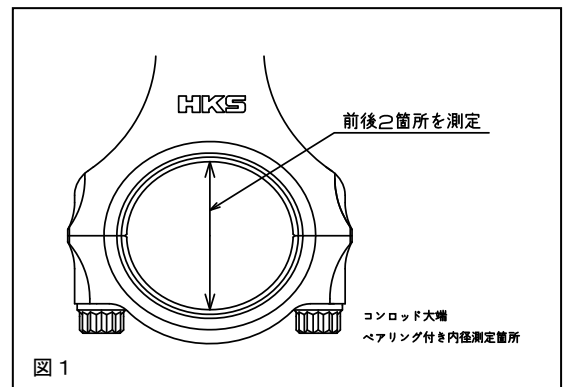


図 1

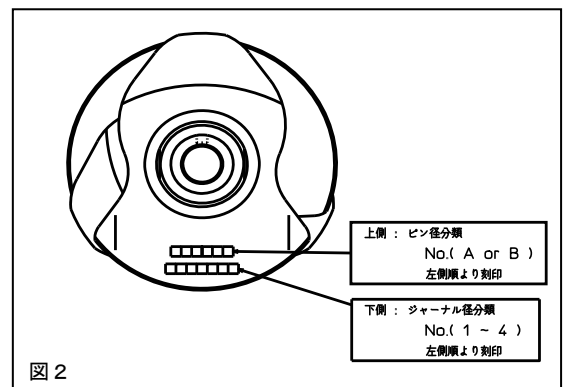


図 2

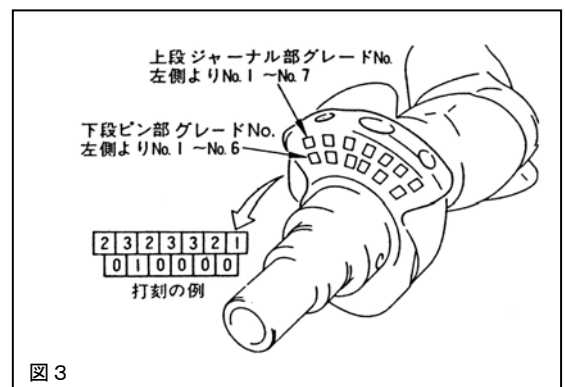
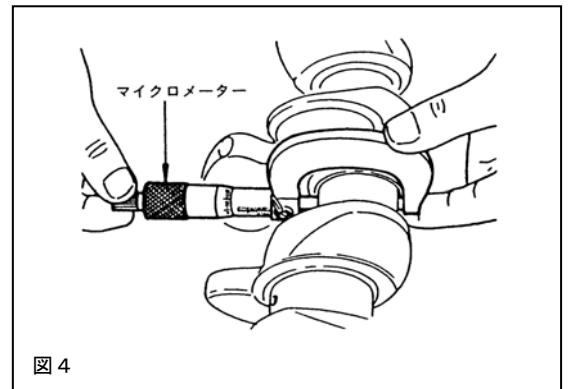


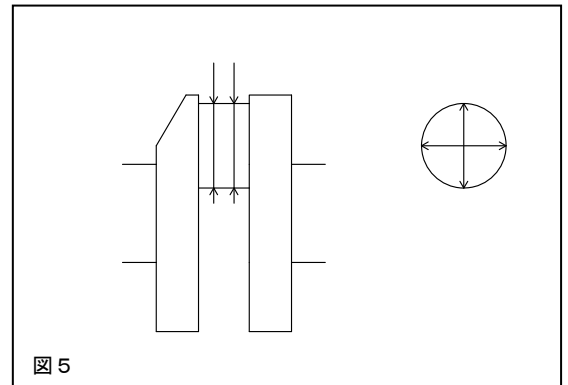
図 3

分類記号		寸法
HKS	純正	
A	0	$\phi 47.968 \sim \phi 47.974$
B	1	$\phi 47.961 \sim \phi 47.968$

2. 5 図4、図5を参照し、クランクシャフトのピン径をマイクロメータを使用して測定してください。  
(4ヶ所を測定し、大きい値を計算に使用する。)



2. 6 2. 1、2. 2で測定したベアリング内径と、  
2. 4または2. 5で確認したクランクピン径より  
オイルクリアランスを計算します。  
下記計算式よりオイルクリアランスを求め、  
オイルクリアランスが指定値になるように  
ベアリングを選択してください。



$$(\text{オイルクリアランス}) = (\text{コンロッドベアリング内径}) - (\text{クランクピン外径})$$

### ⚠ 注意

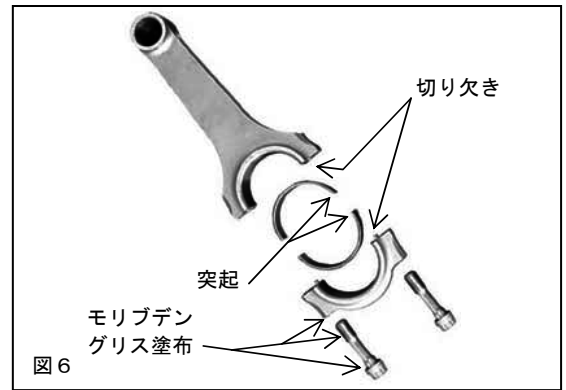
- オイルクリアランスは指定値にしてください。指定値以外のクリアランスでは、コンロッド本来の性能が得られません。
- 例外として、競技の種類によってはオイルクリアランスを調整してください。その際、部品の使用期間が短くなることがあります。
- 走行距離の多い車輛または低年式の車輛に関しては、特に測定による寸法確認を行うようにしてください。

### 3. コンロッドの取付け

3. 1 コンロッド及びコンロッドキャップにベアリングを取付けてください。(図6)

その際、エンジンオイル及び潤滑剤は使用せず、コンロッド大端部内径面及びベアリングの裏面は十分に清掃してください。

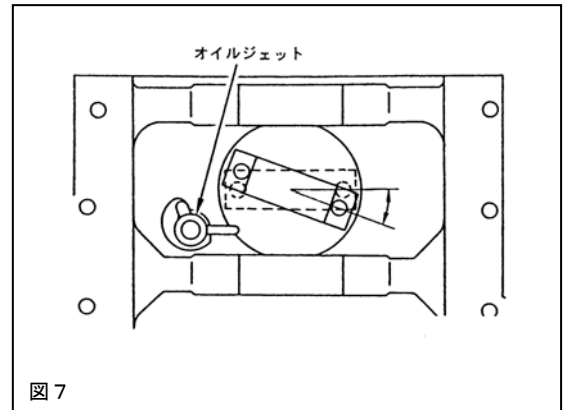
3. 2 ベアリングの突起とコンロッドの回り止め切欠きを合わせ、取付けてください。



3. 3 コンロッドのベアリング内面にエンジンオイルを塗布し、図7の様にコンロッドを傾けオイルジェット及びシリンダ内壁に当たらないように挿入してください。

コンロッドは「HKS」マークがフロント側になるように組付けてください。

3. 4 コンロッドキャップも同様にエンジンオイルを塗布し組付けてください。その際、コンロッドとの組合せ及び方向を間違えないようにしてください。

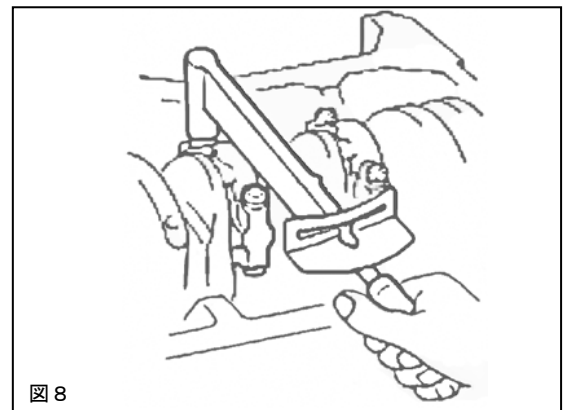


3. 5 コンロッドボルトのネジ部と座面に、付属のモリブデン グリスを塗布し、コンロッドに取付けてください。

ボルトが緩んだ状態で、各ボルトの全長をポイントマイクロメータで測定し、締付け前の全長を確認してください。

3. 6 トルクレンチを用いて徐々に締付けトルクを上げながら、2本のボルトを均一に締付けてください。(図8)

表記の許容限界トルクの3分の2程度のところで一旦ボルトの全長を測定し、ボルトの伸びが表記の規定値になるように、締付けトルクを調整してください。



(締付けトルク参考値：15 N・m (1.5 kg・m) + 60° 角度締め)

ボルトタイプ	伸びの規定値 (mm)	許容限界トルク
ARP HKS022	0.127~0.178	73.5 N・m 【7.5 kg・m】

※「許容限界トルク」とは、コンロッドの伸びを規定値に入れるときに、これ以上のトルクがかかる場合は異常であることを示すトルクです。このトルクで締めるという意味ではありません。伸び管理で締付けてください。



3. 7 コンロッドをクランクシャフトに組付けた状態でコンロッドボルトの伸び測定が困難な場合には、コンロッドにベアリングをつけた状態でコンロッドボルトを伸びの規定値内まで締付け、その時の締付けトルクを記録しておきます。  
締付けトルクの確認（記録）が終わりましたら、コンロッドをクランクシャフトに組付け、記録しておいた締付けトルクで組付けてください。この時も、徐々に締付けトルクを上げながら2本のコンロッドボルトを均一に締付けてください。

 **注意**

- コンロッドボルトは規定の伸び範囲で使用してください。  
規定の伸び範囲以外で使用した場合、エンジンの破損の原因となります。
- 許容限界トルクに達しても規定の伸びが得られない場合は、ネジの破壊・潤滑剤不足等が考えられますので、その原因を調べてください。
- 付属のモリブデングリス以外を使用した場合、表記のようなコンロッドボルトの伸びと許容限界トルクの関係が得られない場合があります。その場合、伸びの規定値を優先して取付けてください。
- コンロッドボルトは再使用不可部品です。繰り返し使用するとコンロッドボルト破壊の恐れがあります。

## 取付け後の確認

### エンジン始動前の確認

確認項目	確認
パイプ・ホースなどの配管が間違っていないか。	
ホースにねじれや過度の曲げはないか。	
バッテリーのマイナス端子にケーブルターミナルが確実に取付けられているか。	
エンジンオイルレベルゲージのH（F）～Lの間にあるか。	
ボルト・ナット類の締め忘れがないか。	
取付けた部品が他の部品と干渉していないか。	

### エンジン始動後の確認

始動直後は回転を上げないようにしてください。（アイドリング運転）

確認項目	確認
オイルもれがないか。	
各部からエアもれがないか。	
軽く空吹かしを2、3度行いエア・オイル・冷却水がもれていないか。	
部品による干渉音がないか。	
エンジンを停止し、ネジ等がゆるんでいないか（再度取付け部の締付け確認）。	
エンジンオイルレベルゲージのH（F）～Lの間にあるか。	

## 維持・管理

快適に運転していただくために、お車を運転する前には必ず日常点検を行ってください。

- 日常点検はドライバーの責任です。必ず実施してください。
- ユーザマニュアルに記載されている事項以外は専門業者に依頼してください。
- プラグは走行状況に応じて変更してください。

**HKSスーパーファイヤーレーシングプラグをご使用ください。**

詳しくは専門業者又はHKSお客様相談室にお問い合わせください。

- オイル交換を怠りますと各部の磨耗、異音の発生など故障の原因になります。定期的に交換してください。

**オイルを交換する際には、HKSオイルをご使用ください。**

詳しくは専門業者又はHKSお客様相談室にお問い合わせください。

**交換目安：3,000～5,000km毎又は、3～6ヶ月毎に交換してください。**

- エアクリーナのメンテナンスを怠りますとエンジン本来の性能が発揮できなくなりますので、定期的な交換を行ってください。

**HKSスーパーパワーフロー及びスーパーフィルタの使用を推奨します。**

**HKSパワーフロー及びスーパーフィルタの場合、フィルタを3,000～5,000km毎又は、3～6ヶ月毎に交換してください。**

## 走行中及び走行後の注意

- クランクメタル交換後は、ならし運転が必要です。
  - 1,000～3,000km位を目安にならし運転を行ってください。
- 暖機運転は必ず行ってください。
- エンジンが冷えているときには空吹かしや急加速をしないでください。

エンジンが暖まっても過剰な空吹かしは、エンジンに負担がかかりますのでしないでください。

## 異常・故障時の対応



- もれ（オイル・水）が生じている場合には絶対にエンジンを始動しないでください。
  - ・専門業者にもれがどこからどのように生じているか状況を告げ、修理を依頼してください。
  - ・オイルもれがひどい場合は、二次災害を防ぐため問い合わせの際に応急処置の方法を聞いて対応してください。
  - ・必ず専門業者の指示に従ってください。
 最悪の場合、オイルもれにより車両火災が起きる可能性があります。
- 異常や故障が発生した場合、修理依頼先への自走での移動は絶対に行わないでください。

- 故障等の修理はお客様ご自身では絶対に対処せず、必ず業者に依頼してください。
- 走行中、異音、異臭、振動等の異変があった場合にはサービスマニュアルに従って対処してください。

## アフターサービスについて

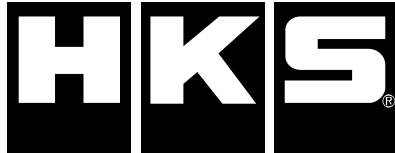
本製品に関するお問い合わせは、専門業者又はHKSお客様相談室にご相談ください。

取付け業者名	
電話番号	
担当者名	
お客様氏名	

## 譲渡の際の注意

本製品をゆずられるときは、必ず次のオーナーのために製品説明書を一緒にお渡してください。

本製品をお車より取外す際には、必ず業者に依頼してください。



株式会社 エッチ・ケー・エス

〒418-0192  
静岡県 富士宮市 北山 7181  
<http://www.hks-power.co.jp/>

<一般お客様向け>

●お客様相談室

【TEL】 0544-29-1100

<業者様向け>

●受注センター

【TEL】 0544-29-1234

【FAX】 0544-29-1151

所在地、電話番号は、予告なしに変更することがありますのでご了承ください。  
(禁無断複写、転載) (株) エッチ・ケー・エス