



## 取扱説明書

【取付業者様へ】

本書は7ページに連絡先をご記入の上、必ずお客様にお渡しください。

商 品 名	G Tスーパーチャージャーシステム プロキット
用 途	自動車専用部品
コード No. と対応年式	12001-AH008 2010/02~2012/08
取扱説明書品番	E04215-H15090-00 Ver. 3-3. 01
メーカー車種	ホンダ CR-Z (DAA-ZF1)
エンジン型式	LEA-MF6

## 改訂の記録

改訂No.	日付	記載変更内容
3-3. 01	2015/07	初版

### はじめに

この度は、HKS GTスーパーチャージャーシステムをお買い上げいただきまことにありがとうございます。  
本製品を安全にご使用いただき、機能を十分に発揮させるために本書をお読みください。  
取付け終了後は本書に記載されている内容を守り、安全に使用してください。

### 本製品と保証について

- 本製品を使用してのエンジン及び補機類等の破損については一切保証を致しません。
- 本製品には、HKS GTスーパーチャージャーシステム プロキット本体保証（以下 本体保証）が適用されます。
- 本製品は下記指定部品との組合せで使用してください。
  - ・指定部品以外の部品を使用した場合には、本体保証をお受けになることはできません。
  - ・指定部品以外の部品を使用した場合にはエンジンが破損する場合があります。

プロキット指定部品	
スパークプラグ	HKS スーパーファイヤーレーシング M40i 以上
エンジンオイル	HKS エンジンオイルシリーズ 高温粘度 25 以上

プロキット推奨部品	
触媒	純正または HKS メタルキャタライザー
中間パイプ	純正または HKS ステンレスセンターパイプ
マフラー	純正または HKS サイレントハイパワー または HKS リーガマックスプレミアム
燃料強化パーツ	HKS Fuel Upgrade Kit for GTSC

○本製品を下記使用条件下にて使用した場合には、本体保証をお受けになることはできません。

保証対象外となる使用条件
サーキット走行などの連続高負荷運転
エンジン最大回転数の引き上げ、またはプーリー変更により、インペラ回転数を指定回転数以上で使用した場合。(インペラ回転数 最大 110,000rpm)

### エンジン始動時の注意

- エンジン始動直後、暖気中にスーパーチャージャーAssy から“ジャラジャラジャラ”といった作動音が聞こえます。これはトラクションオイルが暖まる約 2～3 分後に聞こえなくなるものであり、異常ではありません。
- 20℃以下の環境下で車両を長時間放置後、エンジンを始動する場合、トラクションオイルの粘度が高くなることによりスムーズに始動できない場合があります。

(-20℃以下となる寒冷地で使用する場合、専用トラクションオイル(別売)を使用してください。

(○点検が必要な部品についてを参照)

○点検について

1. 1ヶ月点検について


○本製品取付けてから 40 日以内に、取付けを行った販売店で下記内容の 1ヶ月点検を行ってください。

○本製品には、HKS GTスーパーチャージャーシステム コンプリートキット本体保証

(以下 本体保証) が適用されます。点検後、販売店にて保証登録書に必要事項を記入し、

弊社「SC保証係」宛にお送りください。1ヶ月点検を行わない場合、登録および本体保証は受けられません。

記入方法	異常なし	レ	交換	×	調整	A	締付け	T
------	------	---	----	---	----	---	-----	---

一ヶ月点検項目	
1	<p><b>燃料系部品の点検</b></p> <p>フューエルインジェクタと燃料配管からの燃料漏れがないか <input type="checkbox"/></p>
2	<p><b>スーパーチャージャー本体の確認</b></p> <div style="border: 1px solid black; padding: 10px; text-align: center;">  <p><b>警 告</b></p> <ul style="list-style-type: none"> <li>・ 作動音確認の際はベルトに手や指、衣服等が巻きこまれないようにしてください。</li> <li>・ ベルトに巻き込まれた場合重症を負う可能性があります。</li> </ul> </div> <p>取付け時と比較してスーパーチャージャー駆動機構の作動音が大きくなっていたり、異音が発生していないか <input type="checkbox"/></p> <p>取付け時と比較してエアクリーナからの吸気音が大きくなっていたり、異音が発生していないか <input type="checkbox"/></p> <p>トラクションオイルが異常に減少していないか (レベルゲージにオイル液面が触れない程度まで) <input type="checkbox"/></p>
3	<p><b>トラクションオイル配管の点検</b></p> <p>トラクションオイル配管からの漏れ、ホースクランプの緩みがないか <input type="checkbox"/></p> <p>確認箇所</p> <ul style="list-style-type: none"> <li>・ スーパーチャージャーとの接続部 <input type="checkbox"/></li> <li>・ オイルクーラーとの接続部 <input type="checkbox"/></li> <li>・ オイルタンクとの接続部 <input type="checkbox"/></li> <li>・ オイルフィルターとの接続部 <input type="checkbox"/></li> </ul> <p>トラクションオイルに他部品との接触による損傷がないか <input type="checkbox"/></p> <p>トラクションオイルホースにひび、割れなどが生じていないか <input type="checkbox"/></p> <p>トラクションオイルがレベルゲージのマーキングレベルまでであるか <input type="checkbox"/></p>
4	<p><b>ベルトの点検</b></p> <p>ベルトが指定の張力になっているか <input type="checkbox"/></p> <ul style="list-style-type: none"> <li>・ 4PK1240 650N (66.3kg・m) <input type="checkbox"/></li> </ul> <p>ベルトにひび、割れ、欠けなどの損傷がないか <input type="checkbox"/></p>
5	<p><b>ボルトの締付け</b></p> <p>スーパーチャージャー A s s y の取付けボルトが締まっているか <input type="checkbox"/></p> <p>プーリーの取付けボルトおよび固定ボルトが確実に締まっているか <input type="checkbox"/></p>

6	その他	
	取付けた部品が各部に干渉していないか	<input type="checkbox"/>
	確認箇所	
	・スーパーチャージャーブラケットとエアコンホース	<input type="checkbox"/>
	・インタークーラーインレットパイプ No.1 とボンネット支柱	<input type="checkbox"/>
	・インタークーラーインレットパイプ No.2 とボディ	<input type="checkbox"/>
	・インタークーラーインレットパイプ No.1 とエアコンガスキャップ	<input type="checkbox"/>
ホースバンドが確実に締まっているか	<input type="checkbox"/>	
エンジンオイルがレベルゲージのH～Lの間にあるか	<input type="checkbox"/>	

## 2. 運行前点検について

○お車のユーザーマニュアルに記載されている運行前点検に加え、下記内容の点検を行ってください。  
異常が確認された場合は、取付けを行った販売店にお問い合わせください。

運行前点検	
1	トラクションオイルの油量点検（詳細は次項1. トラクションオイル参照）
2	ベルトのひび、割れ、欠けなどの損傷がないか点検（詳細は次項2. ベルト参照）
3	スーパーチャージャーの作動音や吸気音が大きくなっていたり、異音が発生していないか

## 3. 定期点検・交換について

○本製品を長くご使用いただくために下記部品の定期点検・交換を行ってください。  
各項目の詳細は次項を参照してください。

定期点検・交換		
	部品名	点検・交換時期
1	トラクションオイル	交換不要、減少している場合に補充
2	トラクションオイルフィルタ	5年経過または走行距離が70,000kmを超えた場合交換
3	ベルト	テンショナーの調整代を使い切っても指定値に張り切れない場合、またはひび、割れ、欠けなどの損傷がある場合に交換
4	エアクリーナ	2,000～3,000km 毎に交換。 特に汚れが目立つ場合は早めの交換

## ○点検が必要な部品について

### 1. トラクションオイル

○トラクションオイルは HKS GT スーパーチャージャー専用品です。弊社指定のトラクションオイル以外は絶対に使用しないでください。弊社指定以外のトラクションオイルや、エンジンオイル、ミッションオイル等を使用した場合、HKS GT スーパーチャージャーの内部部品が破損します。

○トラクションオイルは交換不要ですが、運行前には、下記の要領にて油量の確認を行い、減少している場合にはトラクションオイルを補充してください。

○補充用のトラクションオイルは下記品番にて注文してください。

商品名	品番
GT S/C TRACTION OIL I (800ml)	12002-AK029

○-20℃以下の寒冷地で使用する場合は下記品番のトラクションオイルをご使用ください（別売）

商品名	品番
GT S/C TRACTION OIL II (800ml)	12002-AK030

### 注意

- 寒冷地用トラクションフルードへの交換は、オイルタンク、オイルクーラー、ホース内のトラクションオイルを抜き取った後、項目 4 以降の手順および注意事項に従って作業してください。

○HKS GT スーパーチャージャー取付後、5 年経過または走行距離が 70,000km を超えた場合はトラクションオイルのフィルターを交換してください。

- ・トラクションオイルのフィルターは下記品番にて注文してください。

商品名	品番
フィルタエレメント	12002-AK015

### ○油量の確認方法

エンジン暖気後に下記の事項を確認してください。

- ・エンジン回転数を 10 秒間 2000rpm に維持し、速やかにエンジンを停止して、レベルゲージの①マーキングレベルまであるか確認してください。不足している場合には、マーキングのレベルになるように油量を補充してください。

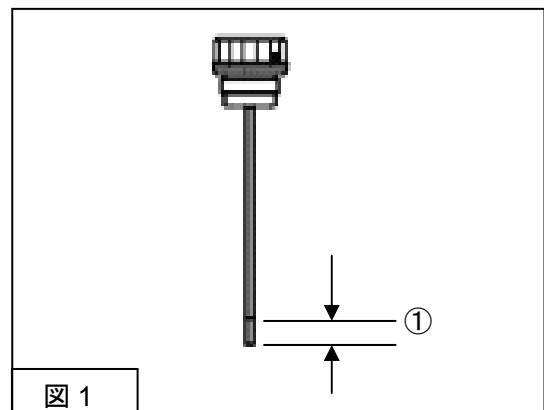


図 1

## 2. ベルト

○ベルトの張力調整は張力計が必要です。点検、調整は取付けを行った販売店にご依頼下さい。

○ベルトは使用開始後、使用状況により2~20時間で張力が安定します。

張力安定後は表1の基準値になるように点検、調整を行なってください。

使用開始直後はベルトの伸びも大きいため、こまめに点検、調整を行ってください。

○ベルトは消耗部品です。運行前点検時にひび、割れ、欠けなどの損傷がないか確認してください。

損傷がある場合には交換してください。交換用のベルトは下記品番にて注文してください。

商品名	品番	備考
ベルト 4PK 1240	24996-AK025	

### 《参考》ベルト交換方法

(1) ベルト 4PK 1240 を図のように取付けください。(図2)

(2) 張力計を使用して、次頁・表1の基準値でベルトを張ってください。(表1)

#### アドバイス

・ベルトの張力測定にはゲイツユニッタアジア(株)製 音波式張力計 U-507 をお勧めします。

#### 締付けトルク N・m (kgf・m)

HKSアイドラプーリー固定 M10 キャップボルト

T=43 (4.38)

HKSテンショナプーリー固定 M10 キャップボルト

T=35 (3.57)

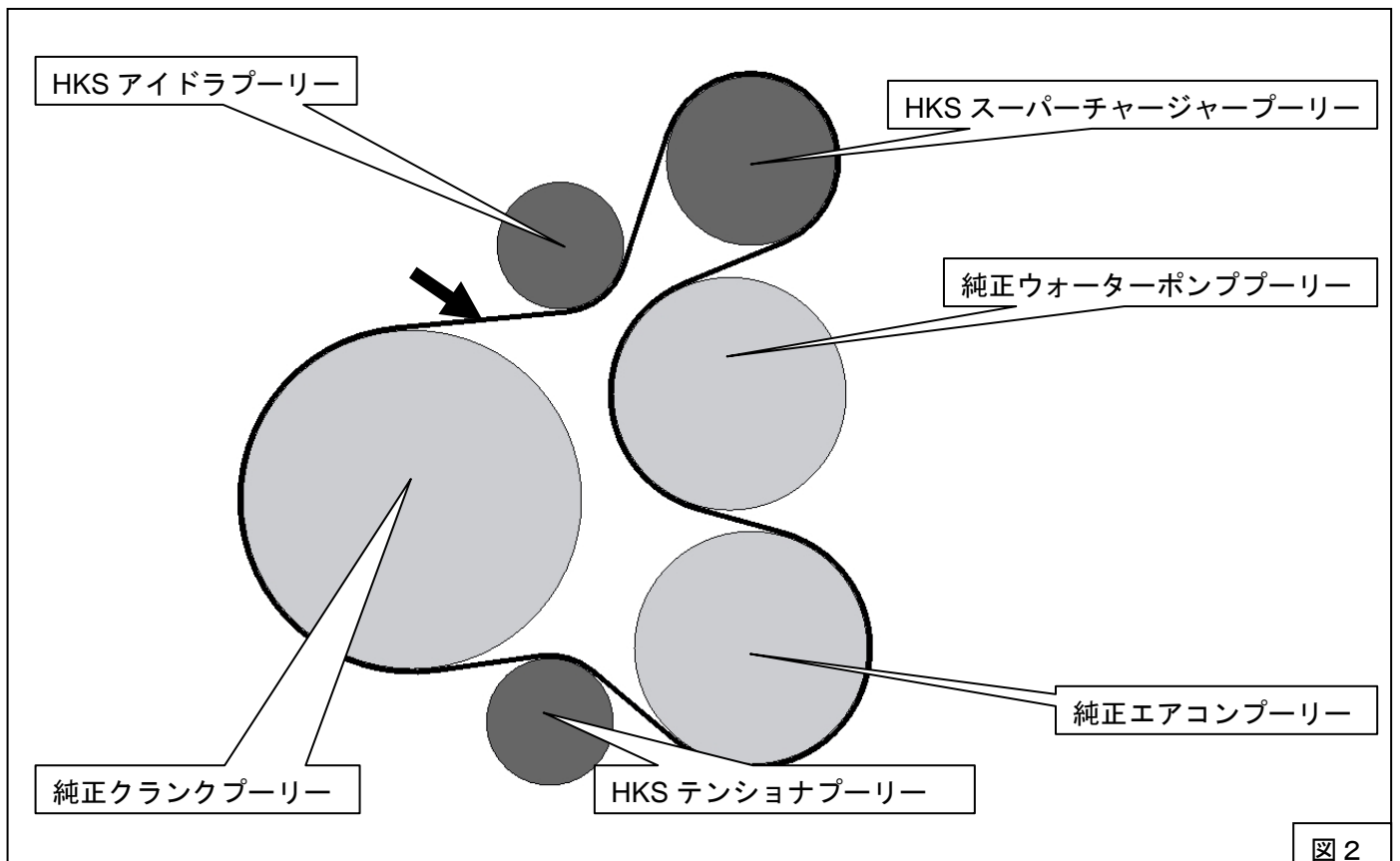


表1 ベルト張力

ベルト	ベルトスパン	基準値 (N {kg})
4PK1240	130mm	420 {42.8}

※1) ベルトスパンは図2の矢印部で張力を測定する際のプーリーの軸間距離

※2) ベルトの比重 14.5g/(1リブ×1m長さ)



## 注 意

- ・ベルトがプーリーの溝にしっかり合っていることを確認してください。  
ベルトが傷つき、破損する恐れがあります。
- ・ベルト取付直後の張り点検は、基準値に調整後、プーリー間張力のバラツキをなくすため、クランクシャフトを2回転以上回して再測定し、基準値に調整してください。
- ・オイル、冷却水等が付着しないように取扱ってください。



### 3. エアクリーナ

○エアクリーナは2,000~3,000km毎に交換してください。(洗浄はできません。)

使用環境や走行条件によって、この距離は異なります。

また、特に汚れが目立つ場合は早めの交換が必要です。

交換用のフィルターは下記品番にて注文してください

○乾式3層タイプφ150 交換用フィルター (コードNo.70001-AK021) は使用しないで下さい。

商品名	品番
φ150 交換用フィルター (湿式2層タイプ)	70001-AK031 (レッド)、70001-AK035 (パープル)、1504-SA012 (イエロー)

## 故障と判断する前に

本製品が正常に作動しない場合には、故障と判断する前に、下記の症状と照らし合わせて、各部の確認をしてください。

症状	原因	確認事項・対策
<ul style="list-style-type: none"><li>・エンジン始動時にベルトが鳴く</li><li>・エンジン出力が低下したように感じる</li><li>・全開加速時、エンジン回転が上昇しても、ある回転数から過給圧が低下する</li></ul>	ベルト張力低下	<ul style="list-style-type: none"><li>・ベルト張力を指定値（維持・管理 2. ベルトの表1参照）に張り直す</li><li>・テンショナーの調整代を使い切っても指定値に張り切れない場合は新品に交換</li></ul>
<ul style="list-style-type: none"><li>・エンジン出力が低下したように感じる</li><li>・全開加速時、エンジン回転が上昇しても、ある回転数から過給圧が低下する</li></ul>	エアクリーナの寿命	<ul style="list-style-type: none"><li>・走行距離が 2,000km を超えている場合は新品に交換</li><li>・使用状況により 2,000km 以下でも交換</li></ul>

## ベルトが切れてしまった場合

- ・車両を安全な場所へ移動し、切れたベルトによる他部品の損傷(オイル、冷却水配管、ハーネス等の破損)がないか確認してください。
- ・ベルトでウォーターポンプを駆動しているため、ベルトが切れた場合は走行しないでください。
- ・安全な場所へ移動して原因を確認し、問題がなければ新品のベルトに交換してください。問題が発見された場合には適切な修理を行なってください。

連絡先記入欄



## HKS GTスーパーチャージャーの本体保証について

### ■HKS GTスーパーチャージャー本体保証(以下 本体保証)とは

本体保証とは、保証書に記載されたお客様および製品について、弊社の定める保証規定にもとづき、製造上の原因による不具合が発生した場合に、スーパーチャージャー本体の無償修理をお約束するものです。

### ■本体保証による修理の申込み

- (1) 本体保証による修理を依頼される場合には、必要事項を記入した「保証書」を製品に添付し、お買上げの販売店様を通して弊社までお送りください。また「保証書」には不具合の症状等をできるだけ詳しくご記入ください。

### ■本体保証の内容

- (1) 本体保証は、保証書に記載されたお客様および製品に対し、本製品を正しい状態で使用していたにもかかわらず、保証期間内に製造上の原因による不具合が生じた場合に、弊社の定める保証規定にもとづき、スーパーチャージャー本体の無償修理をお約束するものです。
- (2) 保証規定の免責事項に該当する場合には、保証期間内であっても、本体保証の対象外となります。対象外となった場合には、有償による点検、修理にて対応させていただきます。また、保証期間外も有償による点検、修理にて対応させていただきます。
- (3) 製品の脱着工賃およびそれに付随する費用、また、自動車を使用することができないことによる損失等につきましては、一切の補償はいたしかねます。
- (4) 製品をお預かりしている間の代替品の貸出し、あるいは、別の製品との交換などはできかねます。

### ■保証規定

1. 本体保証の保証期間は、製品取付け後二年間です。
2. 保証期間内に、取扱説明書に記載された正しい取付けおよび使用状態のもとで、製造上の原因による不具合が発生した場合には、当社による無償での修理をさせていただきます。
3. 保証期間内であっても、次の場合には保証対象外、または有償修理とさせていただきます(免責事項)。
  - (1) 保証書をご提示いただけない場合。
  - (2) 保証書に記載されている内容に加筆・訂正のあとが見られる場合。
  - (3) 取扱説明書に記載された正しい取付けおよび使用方法に反して取付け・使用された場合。
  - (4) 取扱説明書に記載されている定期点検が行われていない場合。
  - (5) 取扱説明書に記載されている弊社指定部品以外との組合せで使用された場合。
  - (6) お買上げ後の、輸送・移動・取付けなどの際の落下など、取扱い上の不備により生じた破損・不具合。
  - (7) 製品の加工・改造・修理を、お客様あるいは販売店様など、当社以外で行った場合。
  - (8) 経時変化により使用中に生じた汚れや傷、塗装・メッキ剥がれ、錆およびそれらを起因とする不具合。海水・融雪剤等の付着による錆の発生、およびそれらを起因とする不具合。
  - (9) 火災・地震・洪水・落雷などの天災、事件・事故などにより生じた不具合。
4. 本製品を使用して生じた損害や、脱着工賃およびそれに付随する費用、また自動車を使用することができないことによる損失等につきましては、一切の補償はいたしかねます。

★本体保証をお受けになるには保証書の提示が必要となります。

保証書を提示いただけない場合には、一切本体保証をお受けになることができません。

★本規定は、保証書に明示した期間、条件のもとにおいて無償修理をお約束するものです。したがって、この保証書によってお客様の法律上の権利等を制限するものではありません。

★保証対象外または保証期間終了後は、有償による点検、修理・オーバーホールを承っております。

株式会社 エッチ・ケー・エス  
静岡県富士宮市北山7181  
www.hks-power.co.jp



# GT SUPERCHARGER 保証書

この度はHKS GT SUPERCHARGER を  
お買上げいただき誠にありがとうございます

HKS GT SUPERCHARGERの修理保証は、本書に記載されたお客様および  
製品について、弊社の定める保証規定にもとづき、製造上の原因による不具合が  
発生した場合に、無償での修理をお約束するものです。

本書をご提示いただけない場合や、使用状態、不具合の状況によっては修理保証  
をお受けすることができないことがあります。保証規定をよくお読みい  
ただき、紛失・汚損などされないよう大切に保管してください。

修理保証をお受けになる場合、購入された販売店様を通して本書と製品を一緒  
に弊社宛にお送りください。

保証期間		取付け日から二年間	
お名前 様		販売店名	
シリアルNO. (本体上部ラベルに記載される番号) (例) GTS7040-000000		車輜型式	
エンジン型式	取付け日 年 月 日	取付け時走行距離 km	現在の走行距離 km
修理又は不具合内容を具体的にお書き下さい。			



株式会社 エッチ・ケー・エス

〒418-0192 静岡県 富士宮市 北山7181  
<http://www.hks-power.co.jp/>



## Instruction Manual

**[For Authorized Dealers installing the HKS GT Supercharger]**

Give this manual to the end user.

PRODUCT	GT SUPERCHARGER SYSTEM PRO KIT
USE	AUTOMOBILE PARTS
PART NUMBER	12001-AH008
MANUAL NUMBER	E04215-H15090-00 Ver.3-3.01
APPLICATION	HONDA CR-Z (DAA-ZF1)
ENGINE	LEA-MF6
YEAR	2010/02~2012/08

### NOTICE

This manual assumes that you have and know how to use the tools and equipment necessary to safely perform service operations on your vehicle. This manual assumes that you are familiar with typical automotive systems and basic service and repair procedures. Do not attempt to carry out the operations shown in this manual unless these assumptions are correct. Always have access to a factory service manual. To avoid injury, follow the safety precautions contained in the factory service manual.

### SAFETY PRECAUTIONS

- HKS will not be responsible for any and all damages to the vehicle's engine or other supplemental devices through use of this product.
- Product performance will not be guaranteed if the product is used with any other parts.
- Using the product with any other parts may result in engine damage.

#### Pro Kit Designated Parts List

Spark Plug	HKS Super Fire Racing M40i or NGK heat range 8 equivalent.
Engine Oil	HKS Engine Oil (Oil Viscosity must be 25W or higher.)

#### Pro Kit Designated Parts List

Catalytic Converter	OEM or HKS Metal Catalyzer
Mid-Pipe	OEM or HKS SUS Center Pipe
Exhaust System	OEM or HKS Silent Hi-Power Exhaust or HKS LEGA MAX Premium Exhaust
Fuel Upgrade Parts	HKS Fuel Upgrade Kit for GTSC

- If the product is used under the following conditions, the product may be damaged:
  - Track use or similar repeated high-load conditions
  - The use of this product beyond the impeller's maximum RPM limit (110,000rpm) and/or the specified engine RPM.
- There may be a noise (similar to a power steering pump with air in the lines) coming from the Supercharger unit right after the engine is started, or during idling. This is normal, as the noise should go away once the HKS Traction Oil warms up (approx. 2-3 minutes).
- If the engine is started after the vehicle is stored for extended periods of time at lower than -20°C, the viscosity of the HKS Traction Oil will be thicker, and the engine may not start smoothly. (When using this kit in cold climates which temperature may be lower than -20°C, use the HKS GT S/C TRACTION FLUID II.) See the section "Parts that require inspection".

MAINTENANCE
-------------

## ○ Inspection

### 1. 1<sup>st</sup> Month Inspection

- Within 40 days of installation, it is recommended to consult your installer/retailer for the following 1<sup>st</sup> month inspection for optimal performance:

Entry Method	No Problem	<input checked="" type="checkbox"/>	Exchange	×	Adjust	A	Tighten	T
--------------	------------	-------------------------------------	----------	---	--------	---	---------	---

	Inspection Item
1	<p><u>Fuel Parts Inspection</u> Check for fuel leaking from the fuel injectors and fuel pipes. <span style="float: right;"><input type="checkbox"/></span></p>
2	<p><u>Supercharger Unit Check</u></p> <div style="border: 2px solid black; padding: 10px; margin: 10px auto; width: 80%; text-align: center;"> <p> <b>WARNING</b></p> <ul style="list-style-type: none"> <li>• When checking operation of the unit, avoid touching any moving belts, even clothing.</li> <li>• Touching these moving belts can lead to severe injury and damage.</li> </ul> </div> <p>Compare the operating sound currently against initial installation, check for increased sound levels or unusual noises. <span style="float: right;"><input type="checkbox"/></span></p> <p>Compare the sound of the air cleaner against initial installation, check for increased intake sound levels or unusual noises. <span style="float: right;"><input type="checkbox"/></span></p> <p>Check Traction Oil level for unusually high Traction Oil consumption. (Oil level surface is not touching the oil level gauge) <span style="float: right;"><input type="checkbox"/></span></p>
3	<p><u>Traction Oil Piping Inspection</u> Check for Traction Oil leaking from the piping, loose hose clamps</p> <p>Locations:</p> <ul style="list-style-type: none"> <li>• Connection point to the Supercharger <span style="float: right;"><input type="checkbox"/></span></li> <li>• Connection point to the oil cooler <span style="float: right;"><input type="checkbox"/></span></li> <li>• Connection point to the oil tank <span style="float: right;"><input type="checkbox"/></span></li> <li>• Connection point to the oil filter <span style="float: right;"><input type="checkbox"/></span></li> </ul> <p>Signs of damage due to rubbing of the traction oil hose to other parts <span style="float: right;"><input type="checkbox"/></span></p> <p>Cracks or breaks in the traction oil hose <span style="float: right;"><input type="checkbox"/></span></p> <p>If traction oil is filled to the marking level on the oil level gauge <span style="float: right;"><input type="checkbox"/></span></p>

4	<u>Belt Inspection</u>	<input type="checkbox"/> <input type="checkbox"/>
	Check if belts tension is adjusted to the designated tension · 4PK1240 420N(42.8kg·m) Cracks or breaks in the belts	
5	<u>Bolt Tightening</u>	<input type="checkbox"/> <input type="checkbox"/>
	Check if Supercharger Assy mounting bolt is tightened Check if pulley mounting bolts are properly tightened	
6	<u>Other</u>	<input type="checkbox"/> <input type="checkbox"/>
	Check all mounted parts for interference with other parts Locations:	
	· Supercharger Bracket & A/C Hose · Intercooler Inlet Pipe No.1 & Bonnet's Support Pillar · Intercooler Inlet Pipe No.2 & Vehicle's Body · Intercooler Inlet Pipe No.1 & A/C Gas Cap	
	Check if hose clamps are properly tightened Check if engine oil level is between H-L	

## 2. Inspection Before Driving

- Addition to the items on the factory service manual, inspect the following before driving the vehicle.  
If any unusual condition was found, contact your authorized HKS dealer.

Item to Inspect	
1	Check the Traction Oil level. (For more detail, see 1. Traction Oil)
2	Check if the belt is not damaged. (For more detail, see 2. Belt)
3	Check if the Supercharger's operating sound level is increased or making unusual noises.

## 3. Regular Inspection & Replacement

Periodically inspect the following parts and replace if necessary:

Inspection / Replacement		
1	HKS Traction Oil	Replacement is not necessary. Add oil only if needed.
2	Traction Fluid Filter	Replace every 5 years or 70,000km.
3	Belt	Check all belts for cracks, tears, and correct tension on a regular basis..
4	Air Cleaner	Replace every 2,000 – 3,000km. Filter may need to be replaced earlier than the above recommended intervals depending on the filter condition.

## ○Parts that require inspection

### 1. HKS Traction Oil

- The HKS Traction Oil was designed specifically for the HKS GT Supercharger. Do not use any other types of oil. Use of other brands of the traction oil, engine oil, and/or transmission oil can lead to damage to the HKS GT Supercharger.
- The HKS Traction Oil does not need to be replaced. However, periodically check the oil level prior to driving. If the oil level is low, add the HKS Traction Oil as necessary.
- The GT Supercharger Traction Oil can be purchased through an Authorized HKS Dealer using the part number below.

Part Name	Part Number
GT S/C Traction Oil I (800ml)	12002-AK029

- To use the HKS GT Supercharger in cold climates where the temperature may become lower than -20°C, use the following Traction Oil.

Part Name	Part Number
GT S/C Traction Oil II (800ml)	12002-AK030

### CAUTION

- When replacing the traction oil with GT S/C Traction Oil II, the traction oil from the oil tank, oil cooler, and hoses must be drained before replacing the traction oil.

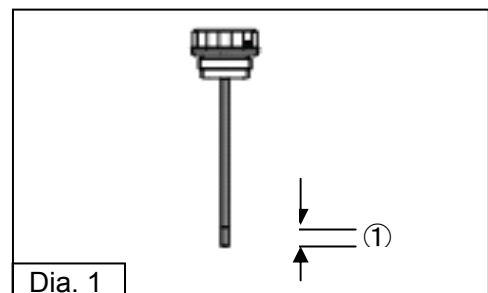
- Replace the traction oil element every 70,000km or 5 years after installing the HKS GT Supercharger. The Oil Filter Element can be purchased through an Authorized HKS Dealer using the part number below.

Part Name	Part Number
Oil Filter Element	12002-AK015

### ○Check the Traction Oil Level

- After idling, keep the RPM stable at 2000rpm for about 10 seconds. Shut the engine off and check the HKS Traction Oil level. The fluid level needs to be at level ① (See Dia.1). If it is not, make the proper adjustment.

- ※ If there is a surplus of the HKS Traction Oil remaining in the bottle, put the cap on and store it in a safe location. Always store the HKS Traction Oil in its original bottle to prevent any oil composition change.



## 2. Belt

- Measuring or adjusting serpentine belt tension requires a tension gauge. Inspection, adjustment, and maintenance should be performed at the installation shop.
- Since the belt shape is unique, it tends to make powdery debris due to abrasion at the beginning of use. Remove the debris especially around the alternator's pulley.
- Belts are consumable parts. Always check belts prior to driving for any cracks or tears. Replace damaged belts immediately.
  - Use the part number below to order the Ribbed Belt.

Product Name	Part Number
Belt 4PK 1240	24996-AK025

- Belt tension will settle at about 2-20 hours after installation. After the belt settles, re-measure the tension to make sure it matches the tension spec from Table 1. Adjust tension as necessary. Periodically monitor belt tension to make sure it is up to specifications.

### 《Ref.》 Replacing the Belt

- (1) Install the 4PK 1240 belt as shown in Diagram 2.
- (2) Tension the belt to the belt tension shown in Table 1 on the next page. Use the tension meter.

#### NOTE

It is recommended to use Mitsubishi Belting's Belt Tension Meter (Non-contact Type) to measure the belt tension.

#### Tightening Torque N·m (kgf·m)

HKS Idler Pulley Fixing Cap Bolt M10

T=43 (4.38)

HKS Tensioner Pulley Fixing Cap Bolt M10

T=35 (3.57)

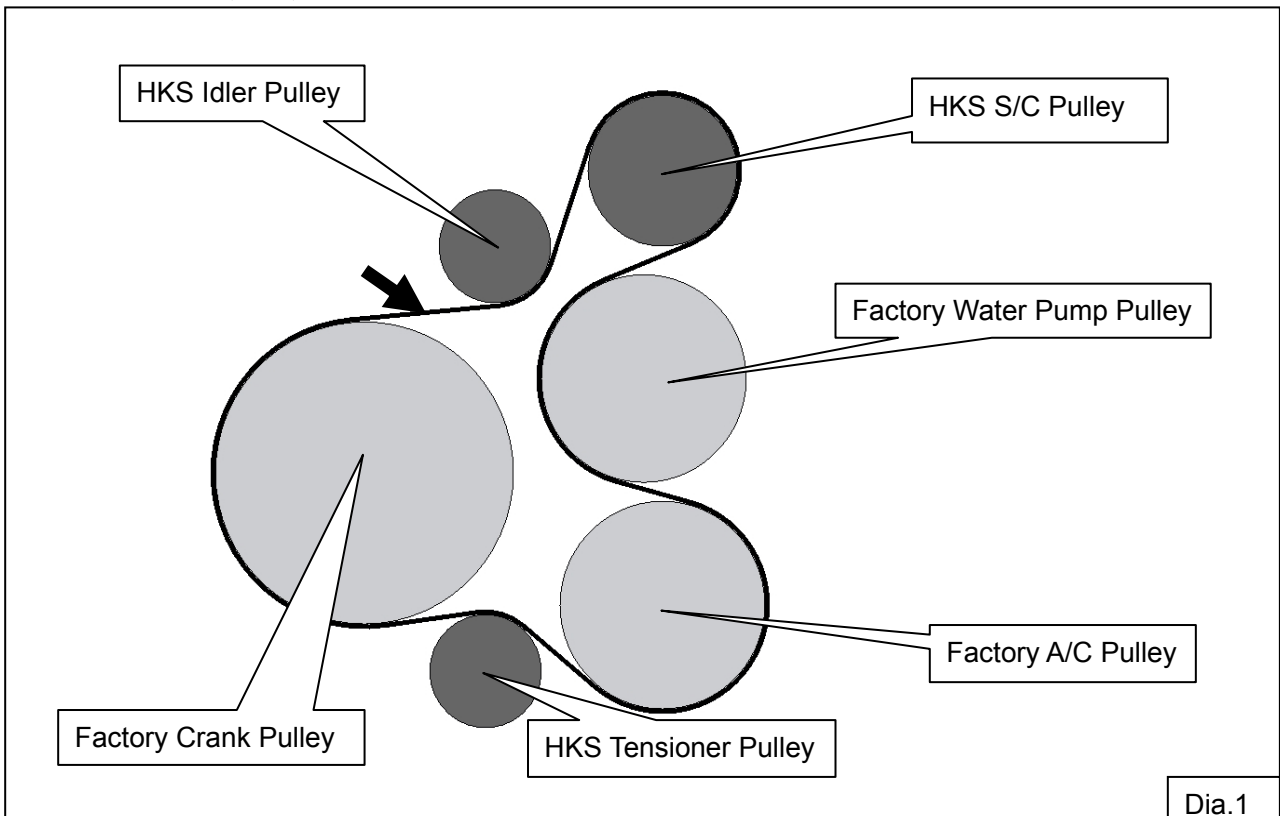


Table 1. Belt Tension

Belt	Belt Span	Belt Tension (N { kg } )
4PK1240	130mm	420 {42.8}

\*1: B1) Belt Span is the pulley's axis distance when measuring tension at the arrow sections in Diagram 2.

\*2: Belt weight: 14.5g / (1 rib x 1m length)



## CAUTION

- Make sure the belt is correctly aligned with the grooves on the pulley to prevent damage to the belt.
- After installing the belt and adjusting it to the specified belt tension, rotate the crankshaft a few time and re-adjust the belt tension.
- Make sure oil or coolant does not get on the belts



### 3. Air Cleaner

- Replace every 2,000~3,000km. Do not wash the filter elements as the filtration properties will be degraded. Depending on dirt buildup, the filter may need to be replaced earlier than the above recommended intervals. Replacement filter elements are sold separately.
- Do not use the 3-layer dry type filter (P/N 70001-AK021.)

Product	Description
φ150Filter Element (2-layer Wet Type)	70001-AK031 (Red) / 70001-AK035 (Purple) / 1504-SA012 (Yellow)



**Troubleshooting**

Symptom	Cause	Measurements
<ul style="list-style-type: none"> <li>• Belt squeals when engine starts.</li> <li>• Engine output feels weak.</li> <li>• At full throttle the boost starts to reduce at a certain RPM while engine RPM is increasing.</li> </ul>	Low belt tension	<ul style="list-style-type: none"> <li>• Make sure the Auto-Tensioner's adjustment range is still remaining. If not, replace with a brand new belt.</li> <li>• Adjust the belt tension to the standard tension (See Table 1. in 2. Maintenance) Check for any cracks or tears on the belt. Replace damaged belts immediately.</li> </ul>
<ul style="list-style-type: none"> <li>• Engine output feels weak.</li> <li>• At full throttle the boost starts to reduce at a certain RPM while engine RPM is increasing.</li> </ul>	Air filter worn out	<ul style="list-style-type: none"> <li>• If the air filter was used for more than 2,000km, replace the filter element. (Replace the element even it's used less than 2,000km depending on the filter condition.)</li> </ul>

**If the Belt Breaks**

- Park the vehicle in a safe place to check if the car is still drivable. Check for any damage caused by the torn belt such as oil leak, coolant leak, damaged harness, and etc.
- Do not drive the vehicle if the belt is damaged since the water pump is operated by the belt.
- Move the vehicle to a safe place and replace the belt with a brand new one. Repair any problems that may have caused the belt to break.

Contact your Authorized HKS Dealer At:







株式会社 エッチ・ケー・エス  
〒418-0192 静岡県富士宮市北山7181  
<http://www.hks-power.co.jp/>